

**СОГЛАСОВАНО**  
Начальник ОУИВД МВД  
России по Сыктывдинскому району  
А. В. Степанов  
" 17 " 2023 г.



**УТВЕРЖДАЮ**  
Директор школы  
М. В. Прокушева  
2023 г.



## **ПАСПОРТ**

**безопасности транспортного средства,  
используемого для перевозки детей (автобуса)**

**марка автобуса ПАЗ 320538-70,  
государственный регистрационный знак О444РС11**

с. Палевицы

2023

### 1. Общие сведения

Реестровый номер специализированного транспортного средства	
Марка	ПАЗ
Модель	320538-70
Государственный регистрационный знак	О444РС 11
Год выпуска	2015
Количество мест в автобусе	23 (22+1)
Приобретен за счет средств	Бюджета РК
Соответствие конструкции требованиям раздела 1.16 приложения № 6 к Техническому регламенту о безопасности колесных транспортных средств	СООТВЕТСТВУЕТ
Дата проведения технического осмотра № диагностической карты	до 22.09.2023 г. № 122261012300121
Закреплено за образовательным учреждением	МБОУ «Палевицкая СОШ»

### 2. Сведения о собственнике транспортного средства

Состоит на балансе	МБОУ «Палевицкая СОШ»
Юридический адрес собственника	168216 Республика Коми, Сыктывдинский район, с.Палевицы, ул. Советская 1
Фактический адрес собственника	168216 Республика Коми, Сыктывдинский район, с.Палевицы, ул. Советская 1

### 3. Сведения о водителе автобуса

Фамилия, имя, отчество, год рождения	Номер в.у., разрешенные категории, действительно до	Дата прохождения периодического мед. осмотра	Общий стаж/стаж управления «Д»	Повышение квалификации	Допущенные нарушения ПДД
Торлопов Евгений Александрович 1963	9900502641 26.04.2028 В, С, Д, Е	29.03.2023 г.	38/16	31.03.2023 г.	нет

#### 4. Организационно-техническое обеспечение

1.	Лицо ответственное за обеспечение безопасности дорожного движения	Заместитель директора Томилов Павел Викторович
	Назначен приказом	31.08.2020г. № 161
	Прошёл обучение и аттестацию	15.02.2019 г. диплом № 112408496075
	Рабочий телефон	8 82130 73-3-07
2.	Организация проведения предрейсового и послерейсового медицинского осмотра водителя	Договор №_1_ от _01_.01_.2023 г с ГБУЗ РК «Сыктывдинская центральная районная больница». Осуществляет Потолицына Елена Анатольевна, медицинский работник, на основании удостоверения № АМ2204 -549-у_ от22_.04_.2022_ года, действительного до 22.04_.2025г.
3.	Организация проведения предрейсового технического осмотра транспортного средства	Контролёр технического состояния автотранспортного средства: Торлопов Евгений Александрович, механик, на основании диплома № 112404401638 от 20.04.2018 г. бессрочно
4.	Место стоянки автобуса	
	В рабочее время	Школьный двор
	В нерабочее время	Гараж
5.	Наличие постоянного диспетчерского контроля за движением автобуса <u>осуществляется</u> , в том числе с использованием систем спутниковой навигации	Аппаратура спутниковой навигации FORT-112-EG-M 290302600903
6.	Оснащение техническим средство контроля	Штрих Тахо RUS SM 10042.00.00.-13 сер.№ 00209606/09 17/15/FA 11.09.2019 г.

## 5. Маршрут движения автобуса образовательной организации.

СОГЛАСОВАНО

ОГИБДД ОМВР России  
по Сыктывдинскому району»  
майор полиции:

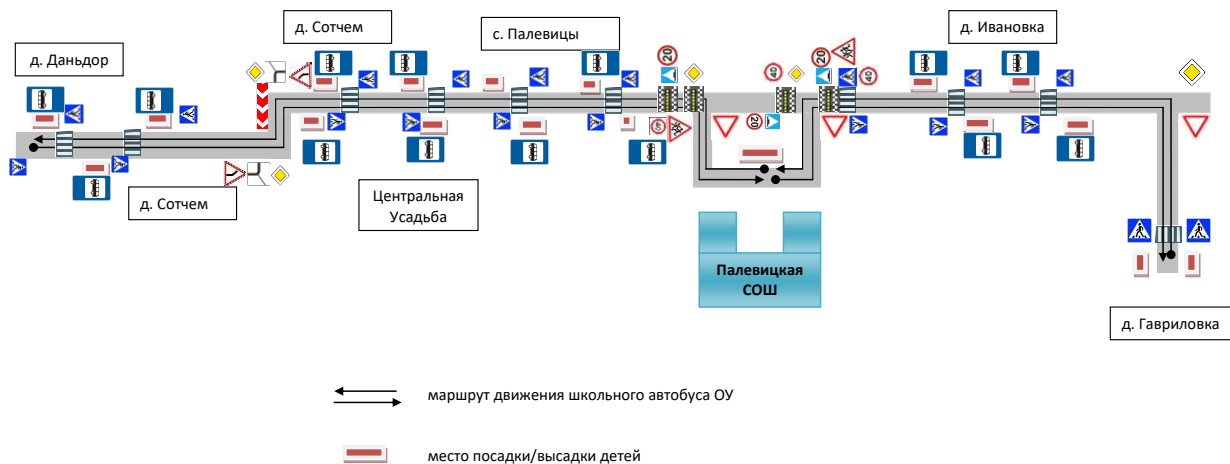
\_\_\_\_\_ Степанов А.В.

### Маршрут движения школьного автобуса Муниципального бюджетного общеобразовательного учреждения «Палевицкая СОШ»

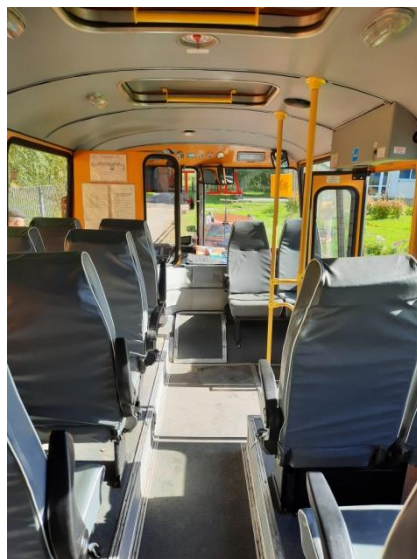
УТВЕРЖДАЮ

Директор МБОУ «Палевицкая СОШ»

\_\_\_\_\_ Прокушева М.В.



## 6. Фотографии транспортного средства



**7. График подвоза учащихся**  
**РАСПИСАНИЕ ДВИЖЕНИЯ АВТОБУСОВ НА МАРШРУТЕ**  
**Школа-д.Даньдор – д.Сотчем – Центральная усадьба- Поселок—Палевицы- Школа**

<b>День</b>	<b>Маршрут</b>	<b>Время отправления</b>	<b>Время прибытия</b>	<b>Скорость движения</b>
<b>Понедельник - пятница</b>	Даньдор-Школа	<b>7.30</b>	<b>7.45</b>	Не более 40 км/ч
	Поселок - Школа	<b>8.05</b>	<b>8.15</b>	
	Школа-Даньдор	<b>13.45</b>	<b>14.00</b>	Не более 40.км/ч
Школа-Даньдор	<b>14.35</b>	<b>14.50</b>		
Школа-Даньдор	<b>15.25</b>	<b>15.40</b>		

Протяженность маршрута – 11,72 км.

Ориентировочное время в пути:

Даньдор — Сотчем	03 мин
Сотчем — Школа	15 мин
Палевицы — Школа	10 мин
Центр/усадьба — Школа	13 мин

**РАСПИСАНИЕ ДВИЖЕНИЯ АВТОБУСОВ НА МАРШРУТЕ**  
**Школа-д. Гавриловка- д.Ивановка-д.Ивановка1- Школа**

<b>День</b>	<b>Маршрут</b>	<b>Время отправления</b>	<b>Время прибытия</b>	<b>Скорость движения</b>
<b>Понедельник- пятница</b>	Гавриловка- Ивановка - Школа	<b>7.35</b>	<b>7.50</b>	Не более 40 км/ч
	Школа- Гавриловка	<b>14.35</b>	<b>14.50</b>	Не более 40 км/ч
	Школа-Гавриловка	<b>15.25</b>	<b>15.40</b>	

Протяженность маршрута – 12,20 км.

Ориентировочное время в пути:

Гавриловка- Ивановка	05 мин
Ивановка - Школа	10 мин
Гавриловка — Школа	15 мин

## 8. Организация надзора за эксплуатацией

1.

Ответственный сотрудник от ГИБДД		
Старший инспектор дорожного надзора ОГИБДД ОМВД России по Сыктывдинскому району	МАЛЬЦЕВ Никита Алексеевич	Тел 8 (8212) 28-23-47

2. Дата и место проверки выполнения установленных требований при эксплуатации специализированного транспортного средства: \_\_\_\_\_

\_\_\_\_\_

3. Выявленные нарушения \_\_\_\_\_

\_\_\_\_\_

\_\_\_\_\_

\_\_\_\_\_

4. Принятые меры \_\_\_\_\_

\_\_\_\_\_

\_\_\_\_\_

\_\_\_\_\_

5. Иные сведения \_\_\_\_\_