

СОГЛАСОВАНО

Начальник ОГИБДД МВД
России по Сыктывдинскому району
А.В. Степанов
2023 г.



УТВЕРЖДАЮ

Директор школы

М.В. Прокушева
2023 г.



ПАСПОРТ

**безопасности транспортного средства,
используемого для перевозки детей (автобуса)**

**марка автобуса ПАЗ 320538-70,
государственный регистрационный знак Р5370Е11**

с. Палевицы

2023

1. Общие сведения

Реестровый номер специализированного транспортного средства	
Марка	ПАЗ
Модель	320538-70
Государственный регистрационный знак	P537OE11
Год выпуска	2020
Количество мест в автобусе	23 (22+1)
Приобретен за счет средств	Бюджета РК
Соответствие конструкции требованиям раздела 1.16 приложения № 6 к Техническому регламенту о безопасности колесных транспортных средств	СООТВЕТСТВУЕТ
Дата проведения технического осмотра № диагностической карты	до 17.08.2023 г. №2 2261012200152
Закреплено за образовательным учреждением	МБОУ «Палевицкая СОШ»

2. Сведения о собственнике транспортного средства

Состоит на балансе	МБОУ «Палевицкая СОШ»
Юридический адрес собственника	168216 Республика Коми, Сыктывдинский район, с.Палевицы, ул. Советская 1
Фактический адрес собственника	168216 Республика Коми, Сыктывдинский район, с.Палевицы, ул. Советская 1

3. Сведения о водителе автобуса

Фамилия, имя, отчество, год рождения	Номер в.у., разрешенные категории, действительно до	Дата прохождения периодического мед. осмотра	Общий стаж/стаж управления «Д»	Повышение квалификации	Допущенные нарушения ПДД
Кузнецов Валерий Робертович 1963	1130520707 23.05.2027 В,С,Д,Е	29.03.2023 г.	38/17	31.03.2023	нет

4. Организационно-техническое обеспечение

1.	Лицо ответственное за обеспечение безопасности дорожного движения	Заместитель директора Томилов Павел Викторович
	Назначен приказом	31.08.2020г. № 161
	Прошёл обучение и аттестацию	15.02.2019 г. диплом № 112408496075
	Рабочий телефон	8 82130 73-3-07
2.	Организация проведения предрейсового и послерейсового медицинского осмотра водителя	Договор № 1 от 01.01.2023 г с ГБУЗ РК «Сыктывдинская центральная районная больница». Осуществляет Потолицына Елена Анатольевна, медицинский работник, на основании удостоверения № АМ2204 -549-у от22.04.2022 года, действительного до 22.04.2025г.
3.	Организация проведения предрейсового технического осмотра транспортного средства	Контролёр технического состояния автотранспортного средства: Торлопов Евгений Александрович, механик, на основании диплома № 112404401638 от 20.04.2018 г., бессрочно
4.	Место стоянки автобуса	
	В рабочее время	Школьный двор
	В нерабочее время	Гараж
5.	Наличие постоянного диспетчерского контроля за движением автобуса <u>осуществляется</u> , в том числе с использованием систем спутниковой навигации	Терминал навигационный связной бортовой Орбита. Равигатор AS-D-F1-G1 №1940185565
6.	Оснащение техническим средством контроля	Штрих ТахоRUS SM 10042.00.00-14 №7034907/09 21/15/FA 10.11.2021 г.

5. Маршрут движения автобуса образовательной организации.

СОГЛАСОВАНО

ОГИБДД ОМВР России
по Сыктывдинскому району»
майор полиции:

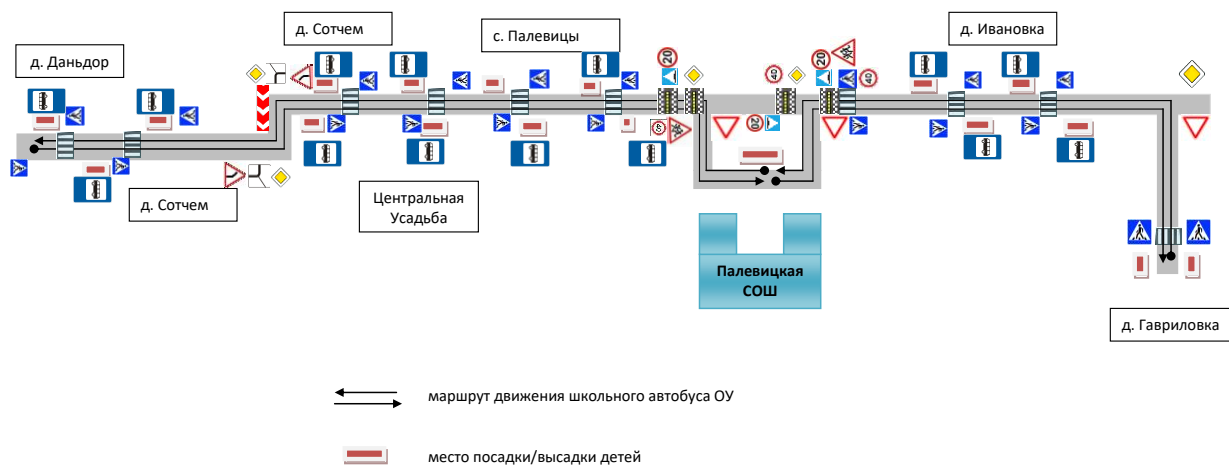
_____ Степанов А.В.

Маршрут движения школьного автобуса Муниципального бюджетного общеобразовательного учреждения «Палевицкая СОШ»

УТВЕРЖДАЮ

Директор МБОУ «Палевицкая СОШ»

_____ Прокушева М.В.



6. Фотографии транспортного средства



7. График подвоза учащихся
РАСПИСАНИЕ ДВИЖЕНИЯ АВТОБУСОВ НА МАРШРУТЕ
Школа-д.Даньдор – д.Сотчем – Центральная усадьба- Поселок—Палевицы- Школа

День	Маршрут	Время отправления	Время прибытия	Скорость движения
Понедельник - пятница	Даньдор-Школа	7.30	7.45	Не более 40 км/ч
	Поселок - Школа	8.05	8.15	
	Школа-Даньдор	13.45	14.00	Не более 40.км/ч
Школа-Даньдор	14.35	14.50		
	Школа-Даньдор	15.25	15.40	

Протяженность маршрута – 11,72 км.

Ориентировочное время в пути:

Даньдор — Сотчем	03 мин
Сотчем — Школа	15 мин
Палевицы — Школа	10 мин
Центр/усадьба — Школа	13 мин

РАСПИСАНИЕ ДВИЖЕНИЯ АВТОБУСОВ НА МАРШРУТЕ
Школа-д. Гавриловка- д.Ивановка-д.Ивановка1- Школа

День	Маршрут	Время отправления	Время прибытия	Скорость движения
Понедельник- пятница	Гавриловка- Ивановка - Школа	7.35	7.50	Не более 40 км/ч
	Школа- Гавриловка	14.35	14.50	Не более 40 км/ч
	Школа-Гавриловка	15.25	15.40	

Протяженность маршрута – 12,20 км.

Ориентировочное время в пути:

Гавриловка- Ивановка	05 мин
Ивановка - Школа	10 мин
Гавриловка — Школа	15 мин

8. Организация надзора за эксплуатацией

1.

Ответственный сотрудник от ГИБДД		
Старший инспектор дорожного надзора ОГИБДД ОМВД России по Сыктывдинскому району	МАЛЬЦЕВ Никита Алексеевич	Тел 8 (8212) 28-23-47

2. Дата и место проверки выполнения установленных требований при эксплуатации специализированного транспортного средства: _____

3. Выявленные нарушения _____

4. Принятые меры _____

5. Иные сведения _____